

Руководство по сборке и эксплуатации тележки для станочной оснастки FBK

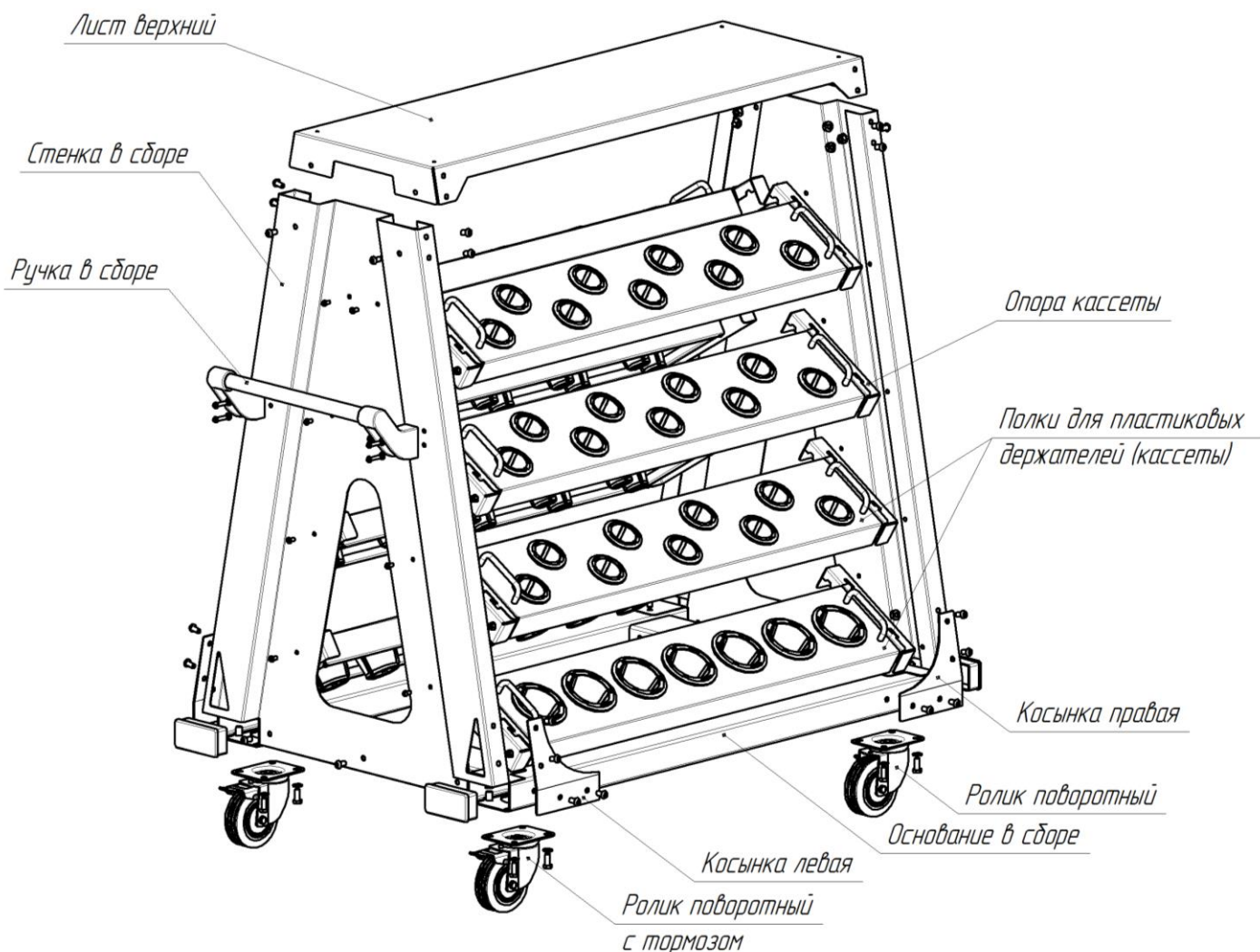


1. Общие сведения

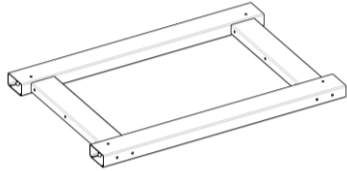
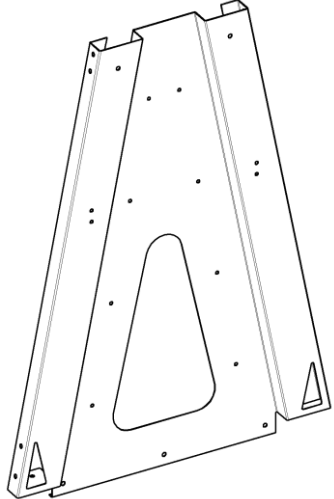
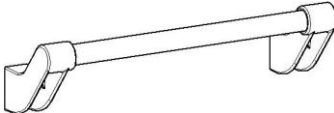
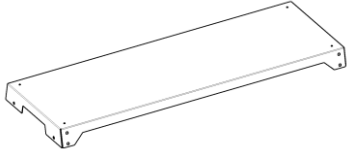
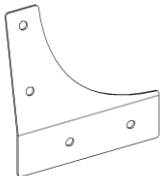
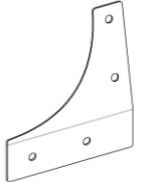
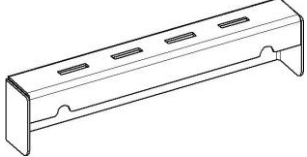
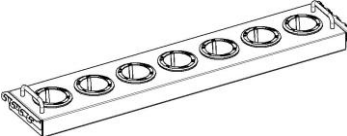
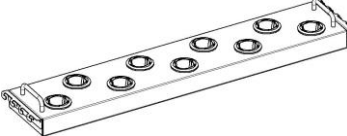
- 1.1. «Тележка для станочной оснастки FBK» представляет собой сборную конструкцию, состоящую из отдельных элементов, поставляемых в разобранном виде. Предназначена для хранения и перемещения сменного инструмента к станкам с ЧПУ.
- 1.2. Все металлические элементы тележки покрыты полиэфирной порошковой краской, обеспечивающей хорошую износостойкость покрытия и стойкость его к моющим средствам и смазочным веществам.
- 1.3. Предприятие-изготовитель оставляет за собой право вносить изменения и усовершенствования в конструкцию изделия, не ухудшающие его качества, изменения могут быть не отражены в настоящем руководстве.
- 1.4. Состав наименования тележки:

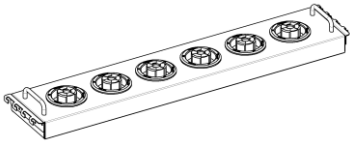
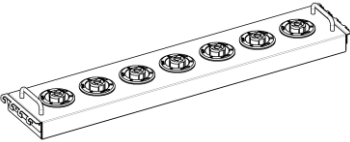
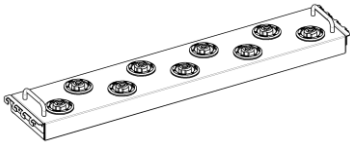

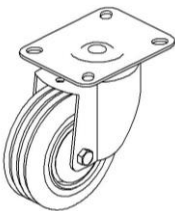
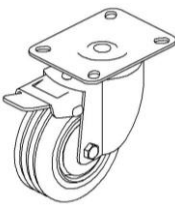
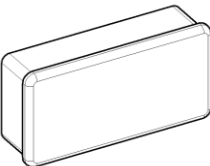
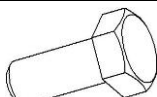


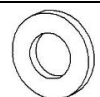

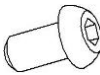




! при применении более 3-х видов картриджей для оснастки тележка не имеет наименования комплекта, а реализуется набором: отдельно «Тележка для станочной оснастки FBK» и отдельно необходимые картриджи с пластиковыми оправами



2. Комплект поставки

№	Наименование	Кол-во	Изображение	Вес кг.	Объём м ³ .
1.	Основание в сборе	1		10,6	0,036
2.	Стенка в сборе	2		6,3	0,055
3.	Ручка в сборе	2		0,4	0,0002
4.	Лист верхний	1		4,2	0,023
5.	Косынка левая	2		0,21	0,002
6.	Косынка правая	2		0,21	0,002
7.	Опора кассеты	16		0,27	0,00003
8.	Полка для пластиковых держателей SK 50 (ТС 750)	*		2,83	0,0004
9.	Полка для пластиковых держателей SK 40 (ТС 940)	*		2,95	0,0004

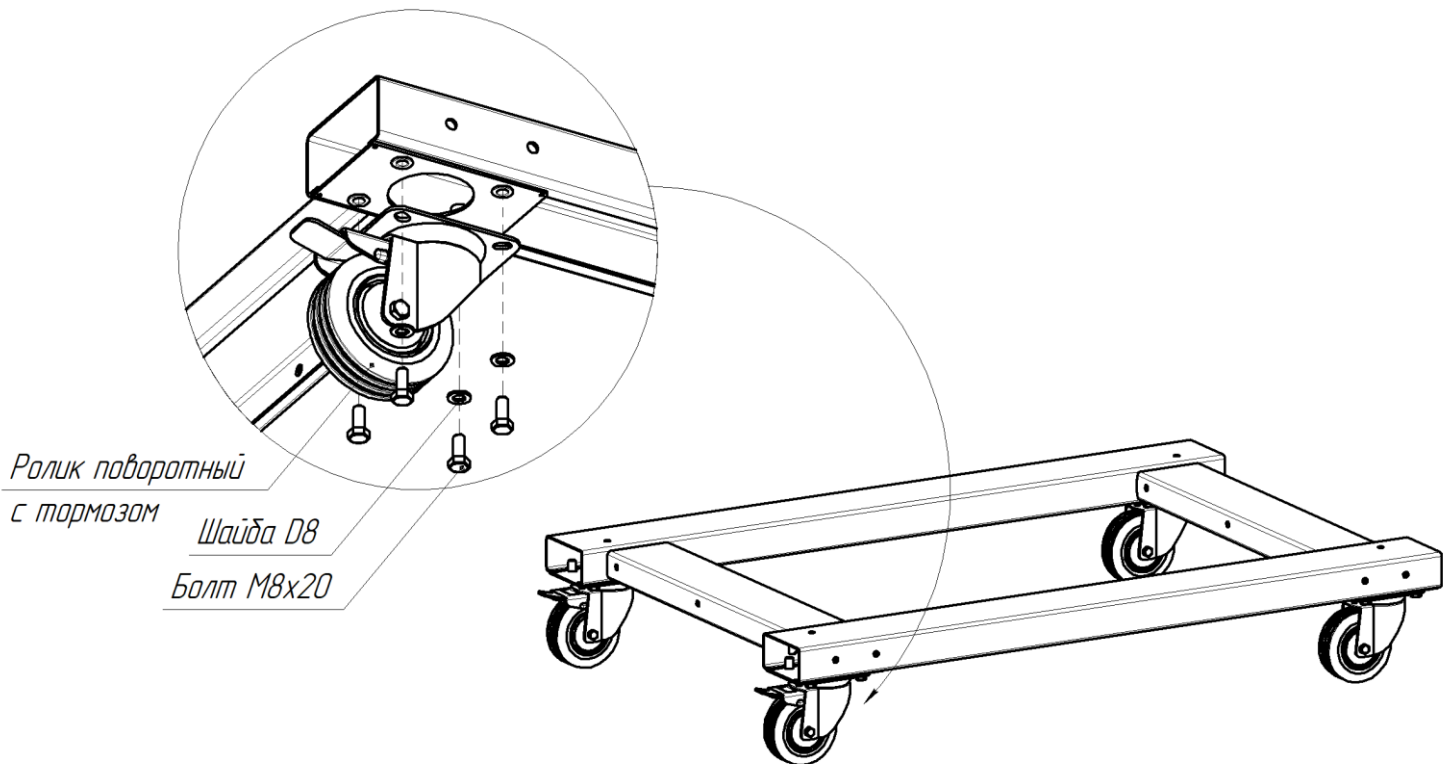
10.	Полка для пластиковых держателей HSK 100	*		3,53	0,0004
11.	Полка для пластиковых держателей HSK 80	*		2,51	0,004
12.	Полка для пластиковых держателей HSK 63	*		3,43	0,004
13.	Полка для пластиковых держателей Capto C8	*		3,22	0,004
14.	Ролик поворотный	2		0,86	0,0003
15.	Ролик поворотный с тормозом	2		0,99	0,00035
16.	Заглушка пластиковая 100x50	4		0,01	0,0002
17.	Болт с шестигранной головкой M8x20 DIN 933	16		0,013	0,000002
18.	Шайба D8 DIN 125	16		0,0015	0,000001
19.	Винты с цилиндрической головкой и шестигранным углублением под ключ DIN 912-M6 x 20	4		0,008	0,000001
20.	Шайба D6 DIN 125	4		0,001	0,000001
21.	Винт с полукруглой головкой и шестигранным углублением ISO 7380-1 – M8 x 16	38		0,001	0,000001
22.	Винт с полукруглой головкой и шестигранным углублением ISO 7380-1 - M6 x 12	32		0,0005	0,000001
23.	Гайка шестигранная с фланцем DIN 6923-M8	38		0,007	0,000001
24.	Гайка шестигранная с фланцем DIN 6923-M6	36		0,0005	0,000001

* Кол-во определяется составом изделия

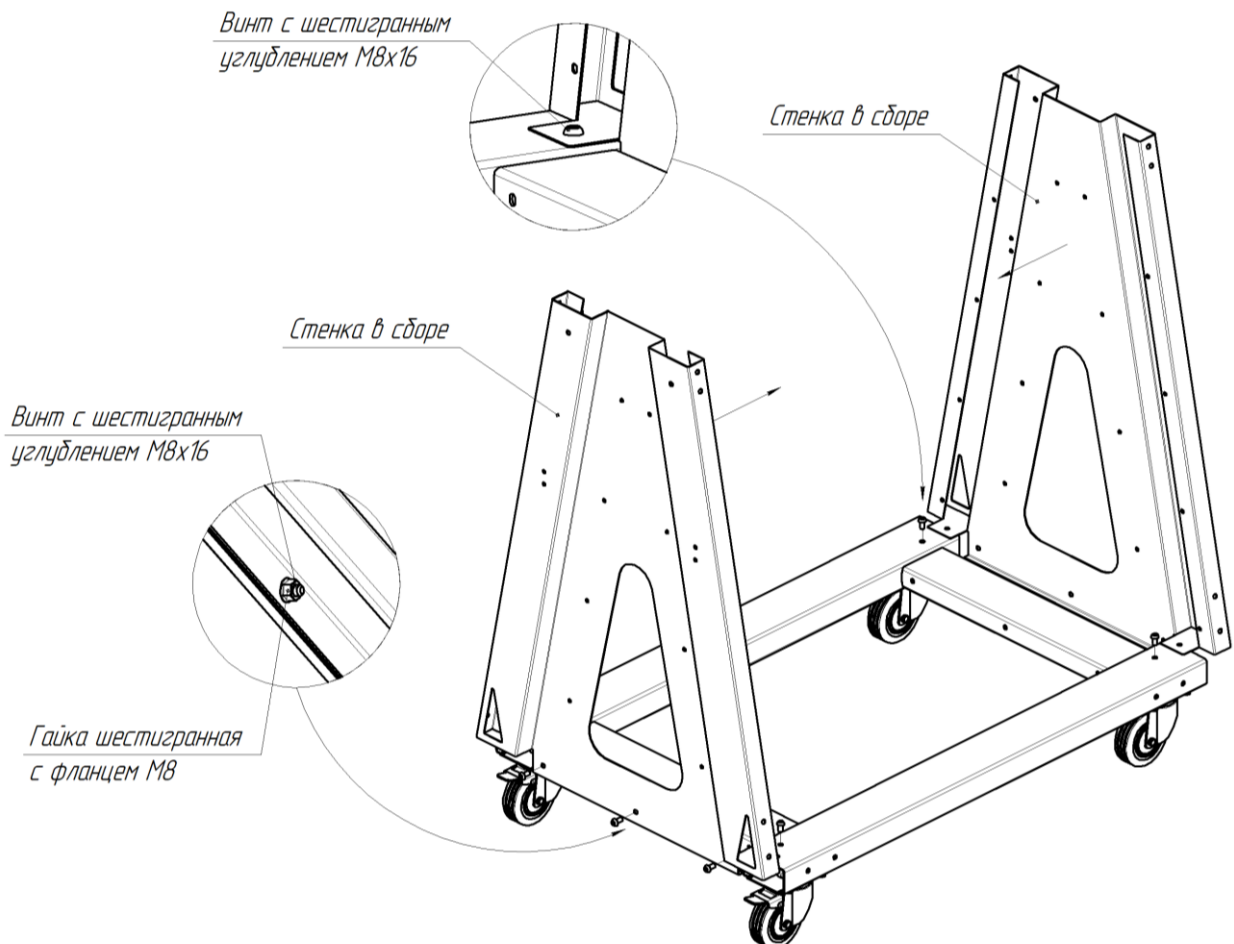
3. Инструкция по сборке

ВНИМАНИЕ! Распаковав изделие, убедитесь в наличии всех деталей, согласно комплекту поставки. При отсутствии или поломке какой-либо детали свяжитесь с продавцом. Всю сборку производить в перчатках!

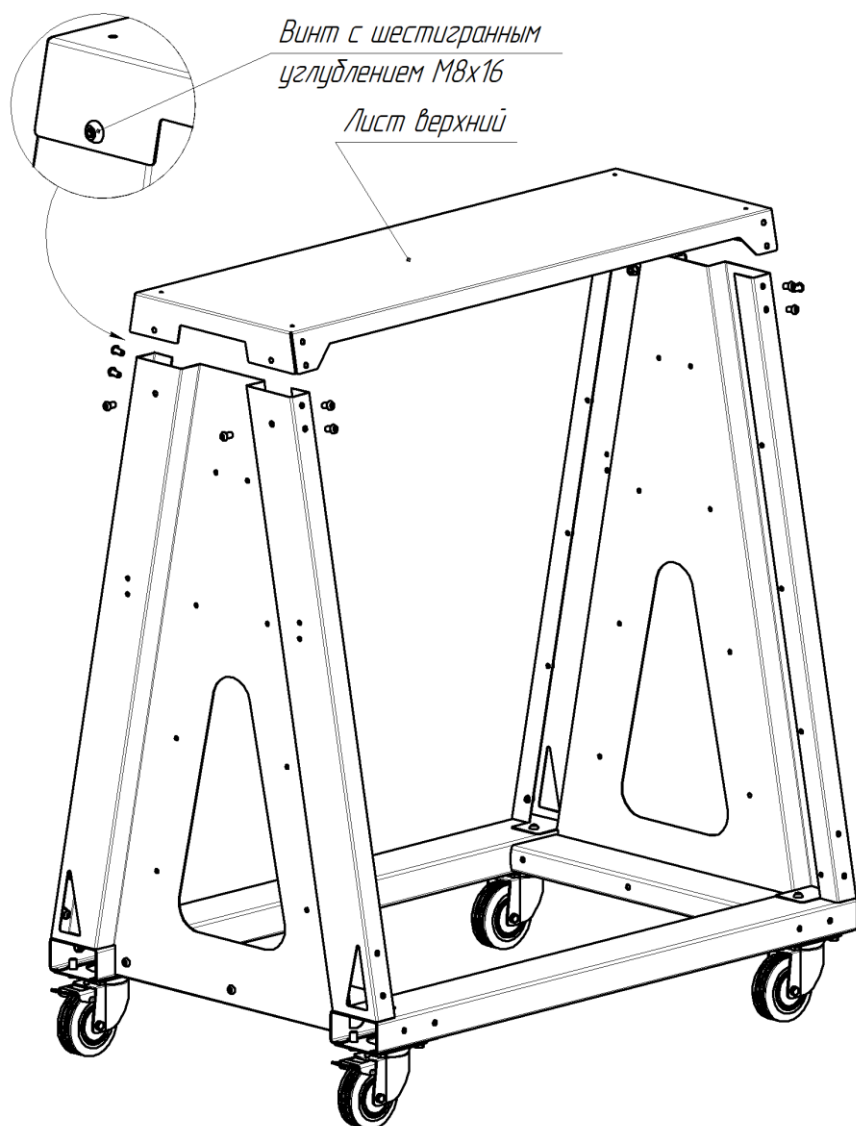
- 3.1. Для сборки тележки потребуются инструменты: ключ 13 – 1шт, ключ шестигранный 4 – 1шт, ключ шестигранный 5 – 1шт.
- 3.2. На нижнюю часть основания необходимо установить 2 ролика поворотных и 2 ролика поворотных с тормозом. Фиксацию роликов произвести при помощи болтов M8x20 и шайб D8.



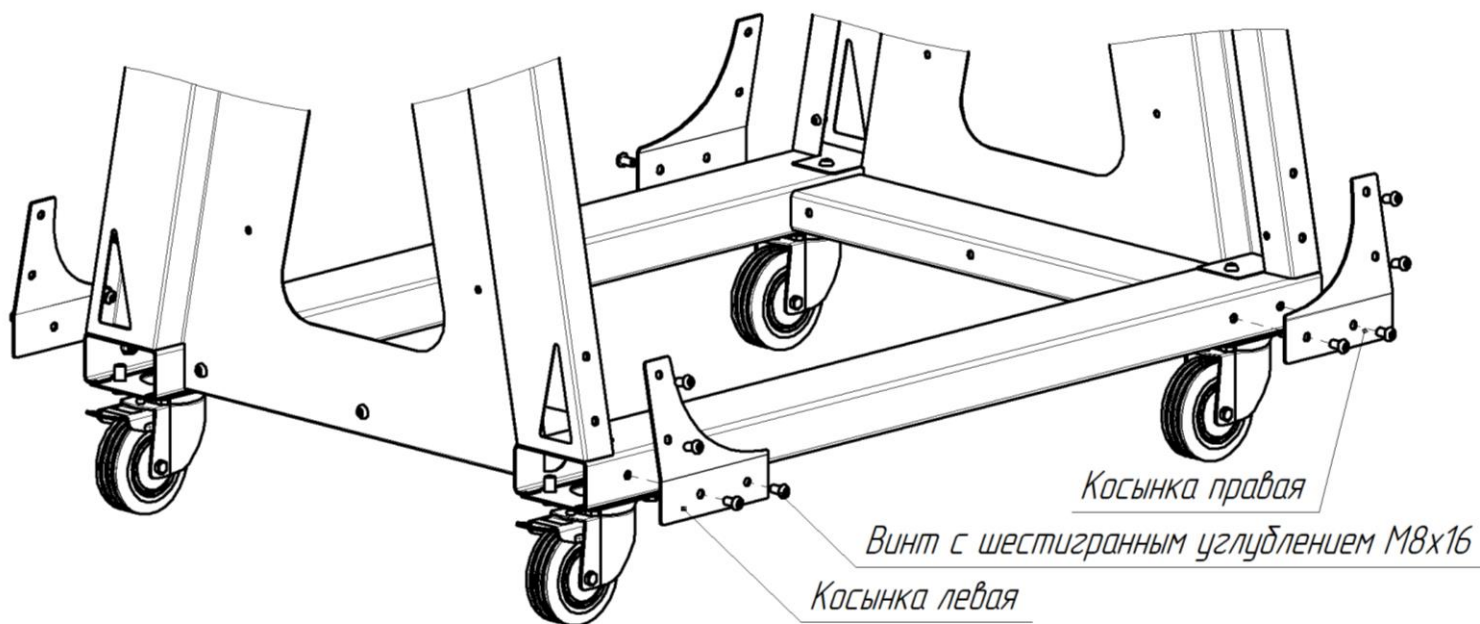
- 3.3. Затем на верхнюю часть основания устанавливаются стенки в сборе, фиксация стенок происходит при помощи винта с полукруглой головкой M8x16 и гайки шестигранный с фланцем M8.



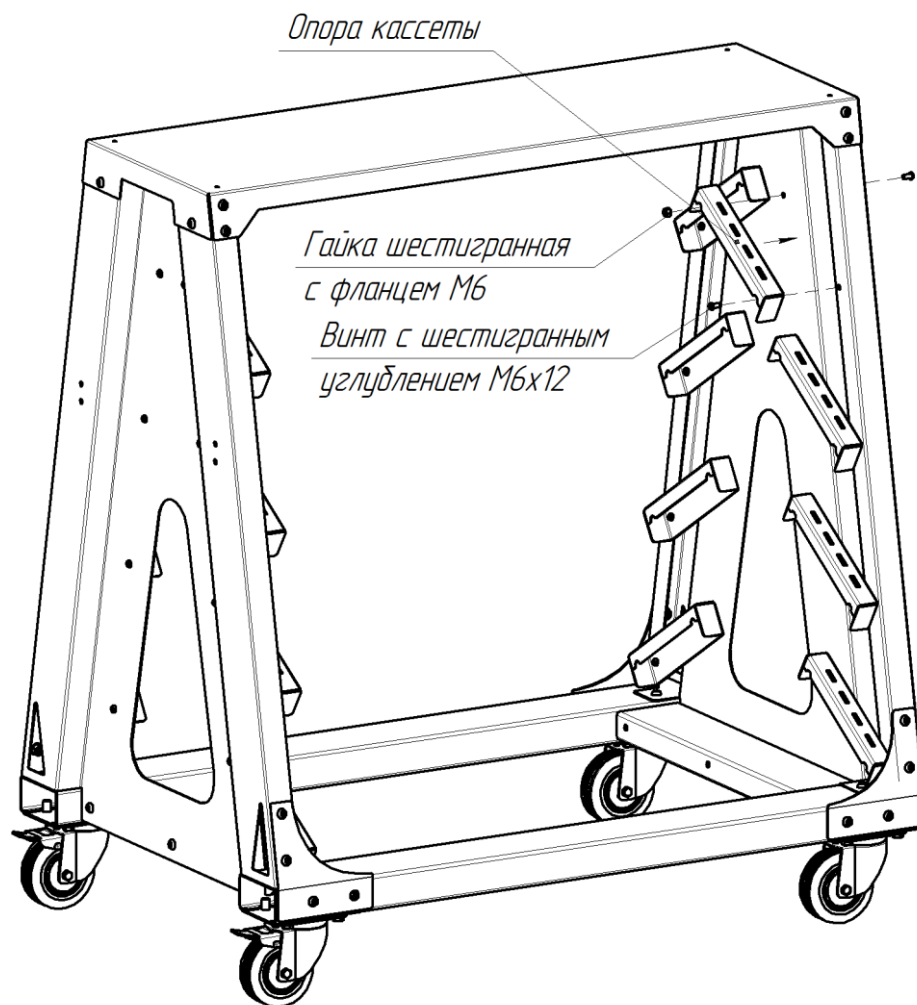
3.4. Установить лист верхний и закрепить со стенками внутренними при помощи винта с полукруглой головкой M8x16 и гайки шестигранной с фланцем M8, в кол-ве 12шт.



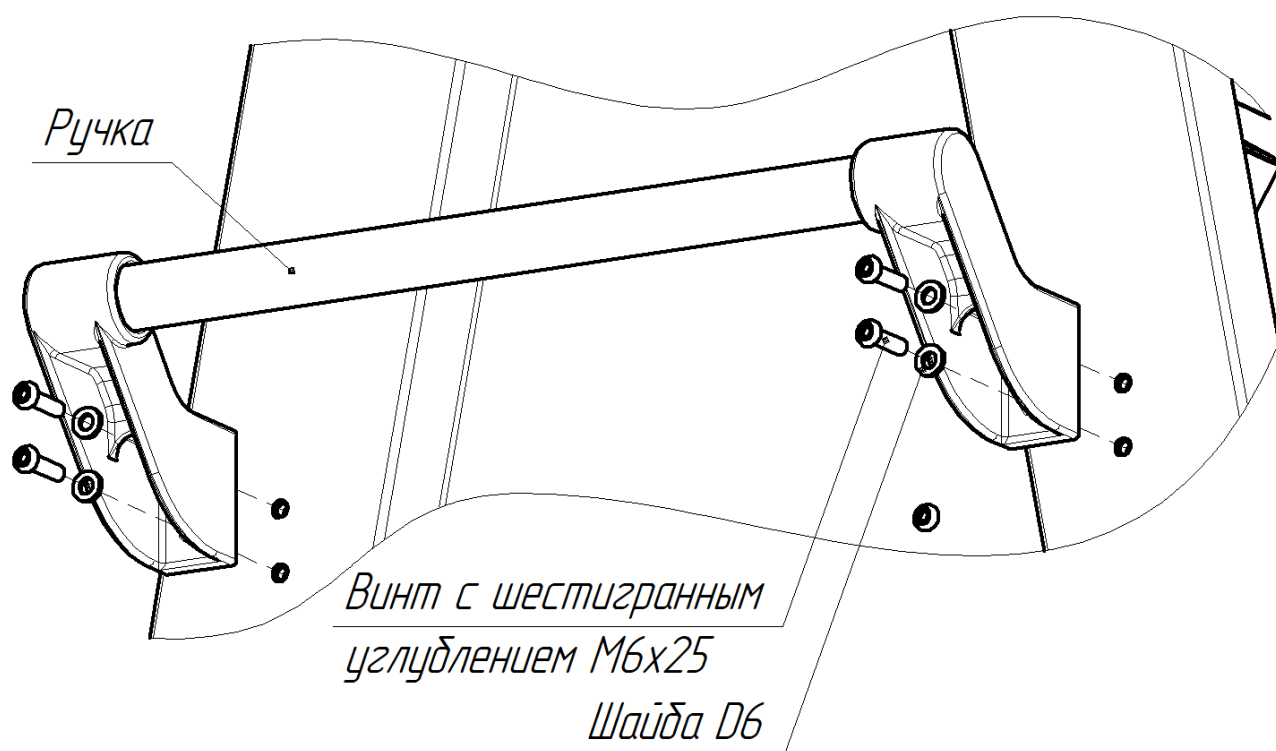
3.5. Стенки и основание дополнительно скрепляются косынкой левой и правой и фиксируются при помощи винта с полукруглой головкой M8x16 и гайки шестигранной с фланцем M8.



- 3.6. На внутреннюю сторону стенок устанавливаются опоры кассеты и фиксируются при помощи винта с полукруглой головкой М6х12 и гайки шестигранной с фланцем М6.

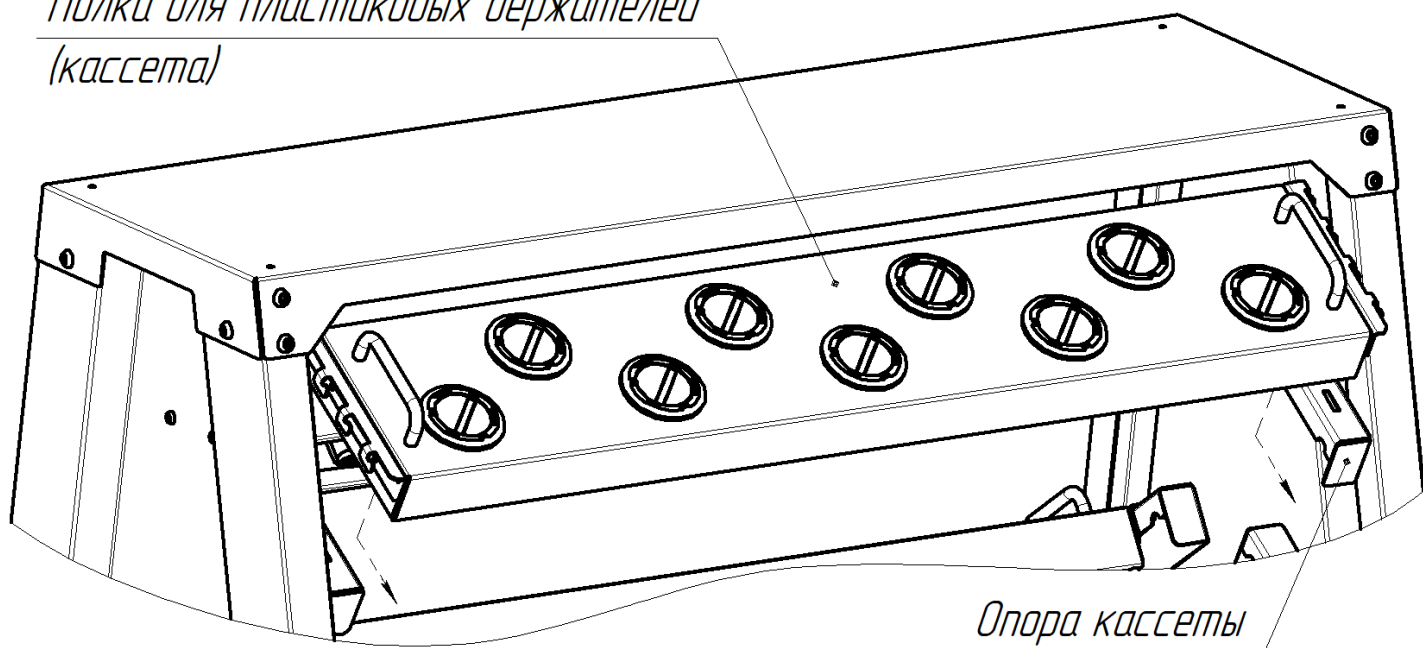


- 3.7. На внешнюю сторону стенки устанавливается ручка в сборе и фиксируется при помощи винта с полукруглой головкой и шестигранным углублением М6х25, шайбы D6 и гайки шестигранной с фланцем М6.

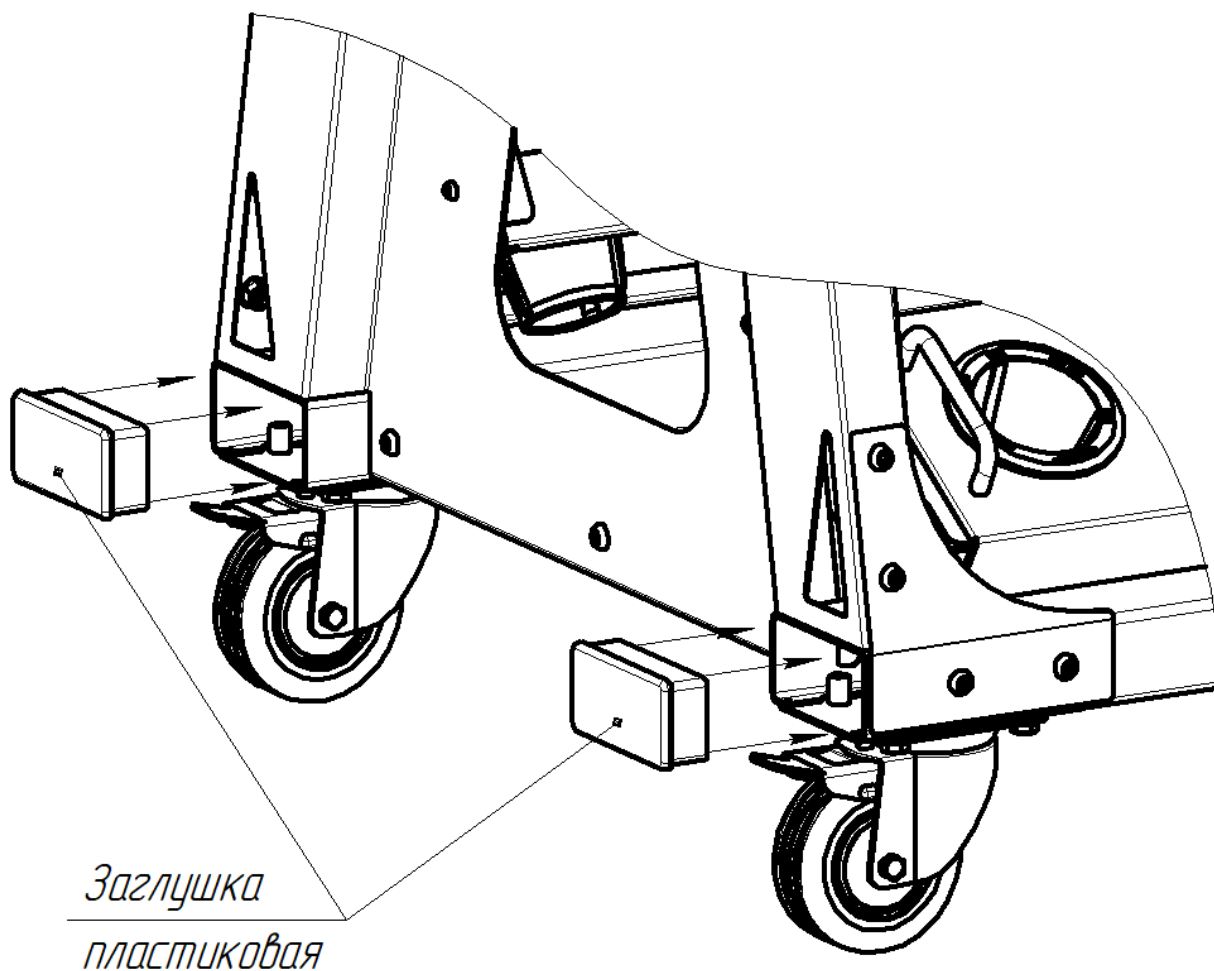


- 3.8. Устанавливаются полки для пластиковых держателей (внешний вид полок может отличаться в зависимости от типа пластиковых держателей) в опоры кассет.

*Полка для пластиковых держателей
(кассета)*



- 3.9. На заключительном этапе устанавливаются пластиковые заглушки.

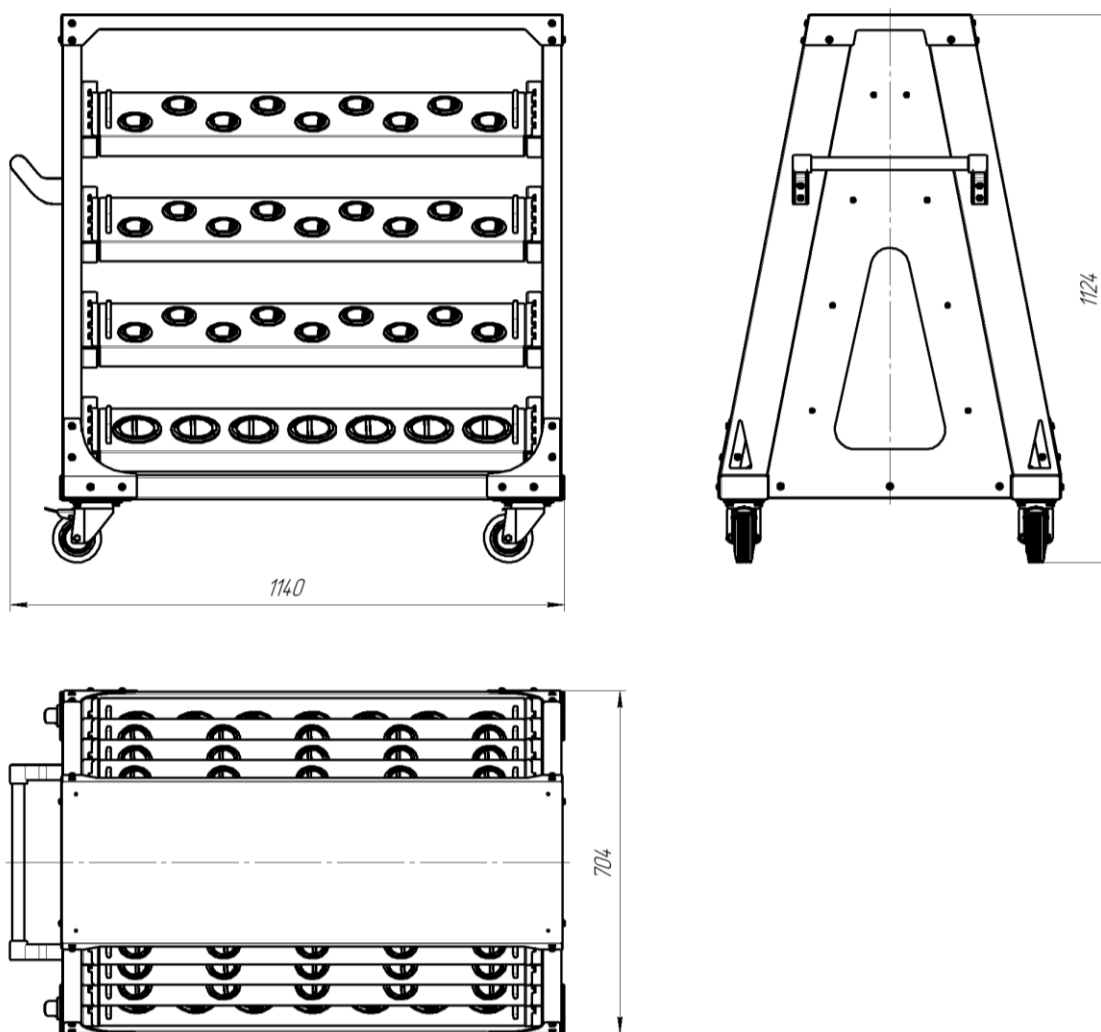


4. Характеристики

4.1. Габаритные размеры комплектующих.

№	Наименование	Высота, мм.	Ширина, мм.	Глубина, мм.
1.	Основание в сборе	52	1026	700
2.	Стенка в сборе	990	700	80
3.	Ручка в сборе	101	400	108
4.	Лист верхний	64	1030	360
5.	Косынка левая	162	150	25
6.	Косынка правая	162	150	25
7.	Опора кассеты	49	217	32
8.	Полка для пластиковых держателей (кассета)	50	915	168
9.	Ролик поворотный	128	104	80
10.	Ролик поворотный с тормозом	128	104	80
11.	Заглушка пластиковая	50	100	28

4.2. Габаритные размеры тележки.



4.3. Характеристики элементов.

4.3.1. Все металлические элементы тележки покрыты износостойкой порошковой краской.

4.3.2. Равномерно распределённая нагрузка на одну навесную кассету для пластиковых держателей не более 50кг.

5. Техника безопасности, транспортирование и хранение

5.1. Перед эксплуатацией тележки необходимо внимательно ознакомиться с данным руководством.

5.2. Тележка в разобранном и упакованном виде может транспортироваться всеми видами транспорта в соответствии с правилами перевозки грузов, действующими для данного вида транспорта с обязательным предохранением от атмосферных осадков. Размещение и крепление частей тележки при перевозке в

транспортных средствах должны обеспечивать их устойчивое положение, исключающее возможность смещения и ударов, друг о друга и о стенки транспортного средства.

- 5.3. Части тележки должны храниться в упакованном виде в закрытых помещениях при температуре от минус 40 °С до плюс 50 °С и относительной влажности воздуха не менее 30 % и не более 80 %.
- 5.4. Упакованные части тележки должны храниться в условиях, обеспечивающих их сохранность от механических воздействий, загрязнений и действия агрессивных сред.
- 5.5. Не допускается использование бракованных комплектующих, повреждённых при транспортировке или погрузке-разгрузке.
- 5.6. Все резьбовые соединения должны быть надёжно затянуты инструментом с усилием от руки.

6. Эксплуатация и обслуживание

- 6.1. Тележка предназначена для эксплуатации в закрытых помещениях в интервале температуры окружающей среды от плюс 5 °С до плюс 30 °С и относительной влажности воздуха не менее 30 % и не более 80 %.
- 6.2. Запрещается воздействие на тележку открытого огня.
- 6.3. Во время эксплуатации запрещается нагружать элементы тележки нагрузками, превышающими допустимые.
- 6.4. По мере эксплуатации необходимо проверять и при необходимости подтягивать все резьбовые соединения.
- 6.5. В стационарном положении, колеса, снабженные тормозом, должны быть зафиксированы.
- 6.6. Покрытие, нанесенное на поверхности частей тележки, допускает проведение влажной уборки. Не допускается применение для уборки органических растворителей и моющих средств, содержащих абразивы.

**Благодарим Вас за выбор продукции компании «ВЕРСТАКОФФ»
2024**